



JVS-S353D-4G

300万 4G 高清网络摄像机

1. 3.5 寸 4G 智能球机;
2. F1.6 镜头, 300 万像素超清画质;
3. 下挂 18 灯双光源补光;
4. 内置喇叭+MIC, 支持音量调节、双向语音对讲;
5. 支持暖光、红外、智能双光、声光警戒等模式;
6. 支持 4G 连接、有线连接;
7. 支持人形检测、人形跟踪、抓拍等功能;
8. 支持 Micro SD 卡存储, 最大支持 512G;
9. 支持区域入侵、绊线检测、视频遮挡等功能;
- 10.支持 Onvif 协议、GB28181 协议、融视云、公有云协议对接。

山东中维世纪科技股份有限公司

地 址: 中国(山东)自由贸易试验区济南片区新冻大街 1166 号奥盛大厦 3 号楼 1201 室

官 网: www.jovision.com

客服电话: 400-608-9888

显示	
图像传感器	1/2.9"CMOS
码流	双码流
主码流帧率分辨率	2304*1296 (默认) , 1920*1080, 1280*960, 1280*720, 960*540, 720*576, 704*576, 640*480, 640*360, 512*288, 352*288
次码流帧率分辨率	704*576 (默认) , 640*480, 640*360, 512*288, 352*288
有效像素	300 万
视频压缩标准	H.265(默认) /H.264
视频码率	主码流: 128Kbps-4096Kbps 可调节
	次码流: 68Kbps-1024Kbps 可调节
宽动态	数字宽动态
同步方式	内同步
信噪比	48dB
最低照度	0Lux (补光灯开)
镜头	
接口类型	M12
镜头搭配	4mm/6mm
镜头可视角度	4mm: 水平: 83.1°、垂直: 42.7°、对角线: 99.3°
	6mm: 水平: 52.0°、垂直: 28.0°、对角线: 60.7°
补光	

山东中维世纪科技股份有限公司

地 址: 中国(山东)自由贸易试验区济南片区新冻大街 1166 号奥盛大厦 3 号楼 1201 室

官 网: www.jovision.com

客服电话: 400-608-9888

补光类型	6 颗红外灯+12 颗暖光灯
补光距离 (m)	红外最远可达 40 米
	暖光最远可达 30 米
补光调节	自适应调光
补光模式	自动切换、定时切换、白天模式、夜晚模式
图像	
图像风格	支持标准、柔和、通透
日夜切换模式	自动切换、定时切换、白天模式、夜晚模式
图像调节	支持对比度、亮度、饱和度、锐度调节
曝光设置	自动
图像增强	数字 3D 降噪、去雾
音频	
音频环境噪声过滤	不支持
音频压缩标准	G711A (默认) /G711U
音频压缩码率	64kbps
网络	
同时预览路数	云视通 2.0 连接 10 个客户端 16 个流 (UDP 最多支持两个客户端)
浏览器	G711A (默认) /G711U
接口协议 (API)	标配 ONVIF
网络协议	标准 HTTP, TCP/IP, ICMP, RTSP, RTP, UDP, RTCP, SMTP, DHCP, DNS
接口	
音频	1 个内置 MIC, 1 个内置扬声器, 一个外接音频输出

山东中维世纪科技股份有限公司

地 址: 中国(山东)自由贸易试验区济南片区新泺大街 1166 号奥盛大厦 3 号楼 1201 室

官 网: www.jovision.com

客服电话: 400-608-9888

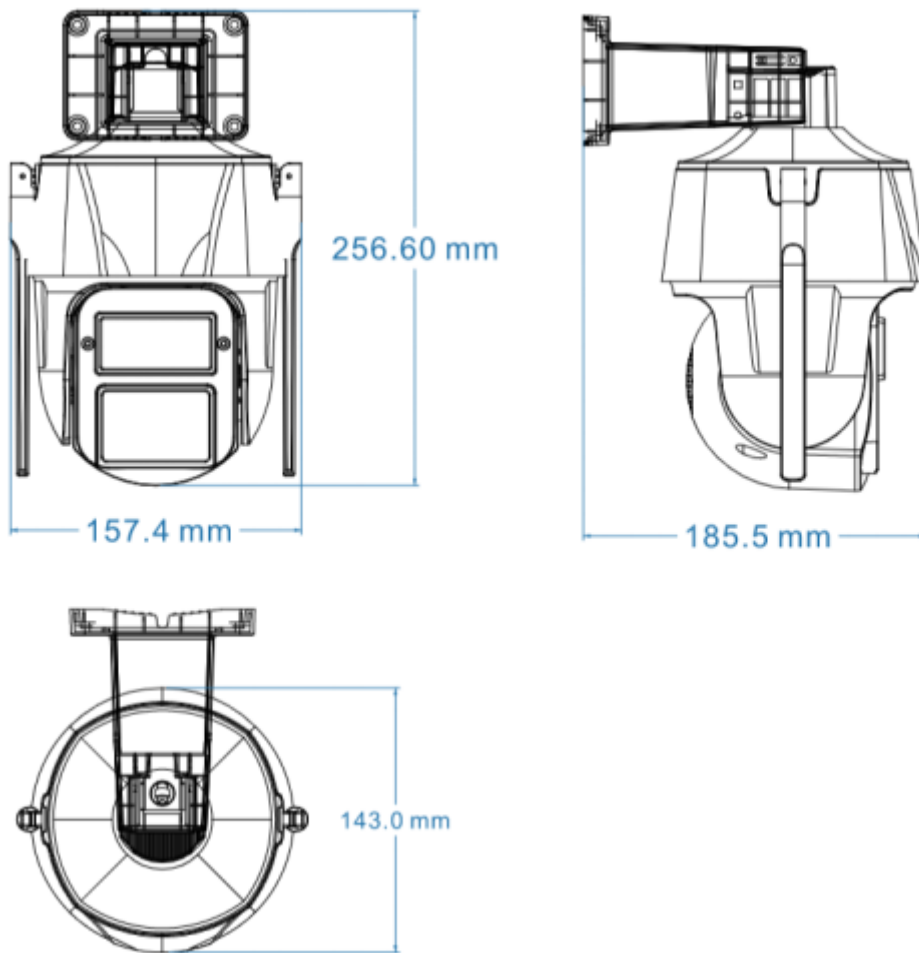
网络	1 个 RJ45 10M/100M 自适应以太网网口
存储	支持 SD 卡
智能	
智能事件	支持人形跟踪、区域入侵、绊线检测
一般规范	
用户管理	最多 13 个用户，分 3 级权限：管理员、普通用户和访客
通用功能	时间配置，OSD 配置，隐私遮蔽，日志管理
联动方式	支持邮件报警、客户端报警、手机 app 推送
恢复出厂设置	Reset 物理按键恢复、浏览器恢复
工作温湿度	-20°C ~ +60°C；10% ~ 90%
供电方式	DC12V
电流及功耗	白天：< 7W 夜间：< 15W
颜色/材质	白/黑；塑胶/前壳铝合金
产品尺寸	160*257*187
包装尺寸	187X160X257mm
产品重量	约 770g
安装方式	壁装和吊装

山东中维世纪科技股份有限公司

地址：中国(山东)自由贸易试验区济南片区新泺大街 1166 号奥盛大厦 3 号楼 1201 室

官网：www.jovision.com

客服电话：400-608-9888



山东中维世纪科技股份有限公司

地 址：中国(山东)自由贸易试验区济南片区新泺大街 1166 号奥盛大厦 3 号楼 1201 室

官 网：www.jovision.com

客服电话：400-608-9888